

MONTAGEANLEITUNG

CLZW600IFULLGS, CLZW600IHALFGS

CLZW600ISMLSD20/40/100/6010

(BLENSCHUTZ, STREUSCHEIBEN)



FUNKTION DES ZUBEHÖRS

Bei diesen Produkten handelt es sich um Zubehör für den Cameo Scheinwerfer ZENIT W600i (Installationsversion). Die Bauteile Glare Shield dienen zur optischen Abschirmung der Linsen gegen Blenden. Die Streuscheiben verändern den Abstrahlwinkel entsprechend ihrer Bezeichnung. Die kombinierte Montage von einem Glare Shield und einer Streuscheibe ist möglich. Die Produkte sind ausschließlich für die Verwendung mit dem vorgesehenen Scheinwerfer geeignet. Eine unsachgemäße Montage kann zu Einschränkungen der Funktion und Schäden führen.

VERWENDEN DER ANLEITUNG

Diese Anleitung beschreibt das Zubehör und dessen korrekte Montage. Lesen Sie die Anleitung vor Beginn der Montage sorgfältig durch!



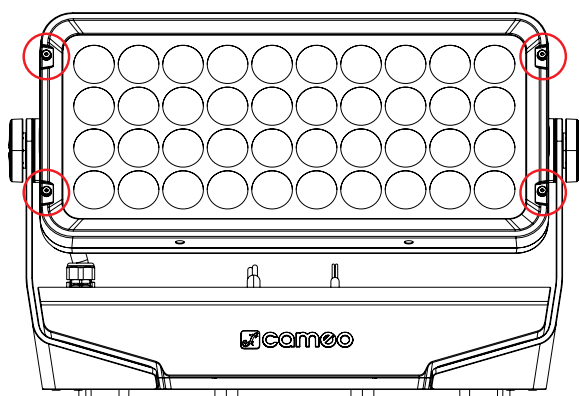
SICHERHEITSHINWEISE

1. Lesen Sie diese Anleitung bitte sorgfältig durch.
2. Bewahren Sie alle Informationen und Anleitungen an einem sicheren Ort auf.
3. Befolgen Sie die Anweisungen.
4. Verwenden Sie das Zubehör nur in der dafür vorgesehenen Art und Weise.

ERSTICKUNGSGEFAHR! VON KINDERN FERNHALTEN! DAS PRODUKT ENTHÄLT VERSCHLUCKBARE KLEINTEILE UND VERSCHLUCKBARES VERPACKUNGSMATERIAL! KUNSTSTOFFBEUTEL MÜSSEN AUSSER REICHWEITE VON KINDERN AUFBEWAHRT WERDEN!

MONTAGE

Für die Montage von Zubehör, wie Vorsatzstreuscheibe und Blendenschutz (glare shield), lösen Sie die 4 Innensechskantschrauben am Leuchtkörper des Scheinwerfers (siehe Markierungen) mit einem geeigneten Werkzeug. Setzen Sie den gewünschten Blendenschutz und wenn benötigt auch eine Streuscheibe in den Rahmen des Blendenschutzes und schrauben beides mit Hilfe der zuvor gelösten Schrauben am Scheinwerfer fest. Der Schutz gegen Fremdkörper und Wasser nach Schutzart IP67 wird dabei nicht verändert.



TECHNISCHE DATEN

ARTIKELNUMMER: CLZW600IFULLGS

Produktart:	Scheinwerferzubehör
Typ:	Blendenschutz (full glare shield)
Kompatibler Scheinwerfer:	CLZW600I
Material:	Metall (schwarz)
Abmessungen:	406 x 195 x 118 x 1,5 mm
Gewicht:	1,29 kg

Projizierte Fläche
(inkl. Scheinwerfer und
Montageplatte):

ARTIKELNUMMER: CLZW600IHALFGS

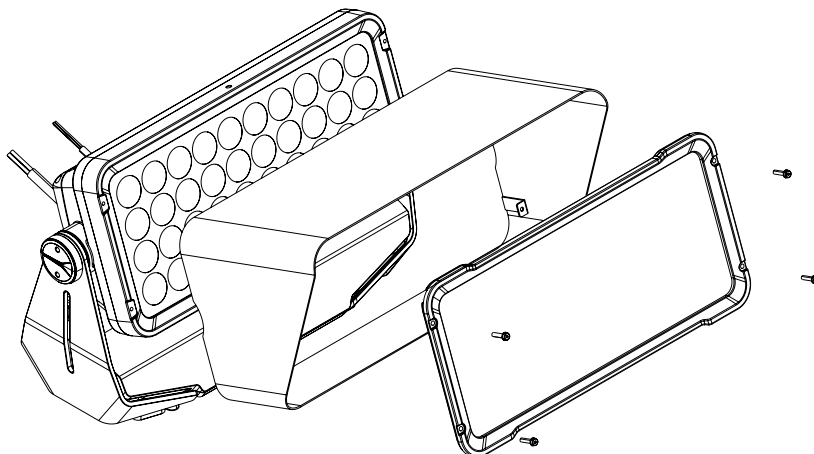
Produktart:	Scheinwerferzubehör
Typ:	Blendenschutz (half glare shield)
Kompatibler Scheinwerfer:	CLZW600I
Material:	Metall (schwarz)
Abmessungen:	406 x 195 x 198/87 x 1,5 mm
Gewicht:	1,55 kg

Projizierte Fläche
(inkl. Scheinwerfer und
Montageplatte): 0,15 m²

ARTIKELNUMMER: CLZW600ISMLSD20/40/100/6010

Produktart:	Scheinwerferzubehör
Typ:	Streuscheibe 25°, 45°, 100°, 60° x 10°
Kompatibler Scheinwerfer:	CLZW600I
Material:	Metall / Kunststoff
Abmessungen:	399,5 x 188,2 x 10,3 mm
Gewicht:	0,47 kg

Projizierte Fläche
(inkl. Scheinwerfer und
Montageplatte): -



MONTAGEANLEITUNG

CLZW600IFULLGS, CLZW600IHALFGS

CLZW600ISMLSD20/40/100/6010

(BLENDSCHUTZ, STREUSCHEIBEN)



ENTSORGUNG



Verpackung:

1. Verpackungen können über die üblichen Entsorgungswege dem Wertstoffkreislauf zugeführt werden.
2. Bitte trennen Sie die Verpackung entsprechend der Entsorgungsgesetze und Wertstoffverordnungen in Ihrem Land.

Produkt:

Entsorgen Sie das Produkt gemäß den in Ihrem Land geltenden Entsorgungsvorschriften.

HERSTELLERERKLÄRUNGEN

HERSTELLERGARANTIE & HAFTUNGSBESCHRÄNKUNG

Adam Hall GmbH, Adam-Hall-Str. 1, 61267 Neu Anspach /
E-Mail Info@adamhall.com / +49 (0)6081 / 9419-0.

Unsere aktuellen Garantiebedingungen und Haftungsbeschränkung finden Sie unter: https://cdn-shop.adamhall.com/media/pdf/Manufacturers-Declarations-CAMEO_DE_EN_ES_FR.pdf
Im Servicefall wenden Sie sich an ihren Vertriebspartner.

CE-KONFORMITÄT

Hiermit erklärt die Adam Hall GmbH, dass dieses Produkt folgenden Richtlinien entspricht (soweit zutreffend):

R&TTE (1999/5/EG) bzw. RED (2014/53/EU) ab Juni 2017

Niederspannungsrichtlinie (2014/35/EU)

EMV-Richtlinie (2014/30/EU)

RoHS (2011/65/EU)

Die vollständige Konformitätserklärung finden Sie unter www.adamhall.com.

Des Weiteren können Sie diese auch unter info@adamhall.com anfragen.

Druckfehler und Irrtümer, sowie technische oder sonstige Änderungen sind vorbehalten!



INSTALLATION INSTRUCTIONS

CLZW600IFULLGS, CLZW600IHALFGS

CLZW600ISMLS20/40/100/6010

(GLARE PROTECTION, DIFFUSERS)



ACCESSORIES FUNCTION

These products are accessories for the Cameo ZENIT W600i spotlight (installation version). The glare shield components are used to optically shield the lenses against glare. The diffusers change the beam angle according to their designation. Combined installation of a glare shield and a diffuser is possible. These products are only suitable for use with the intended spotlight. Improper installation can lead to functional limitations and damage.

USING THE MANUAL

This manual describes the accessories and their correct installation. Read the instructions carefully before starting the installation!



SAFETY INSTRUCTIONS

1. Please read these instructions carefully.
2. Keep all information and instructions in a safe place.
3. Follow the instructions.
4. Use the accessories in the prescribed manner only.

CHOKING HAZARD! KEEP OUT OF THE REACH OF CHILDREN! THE PRODUCT CONTAINS SMALL PARTS THAT CAN BE SWALLOWED AS WELL AS PACKAGING MATERIAL THAT CAN BE SWALLOWED! PLASTIC BAGS MUST BE KEPT OUT OF THE REACH OF CHILDREN!

INSTALLATION

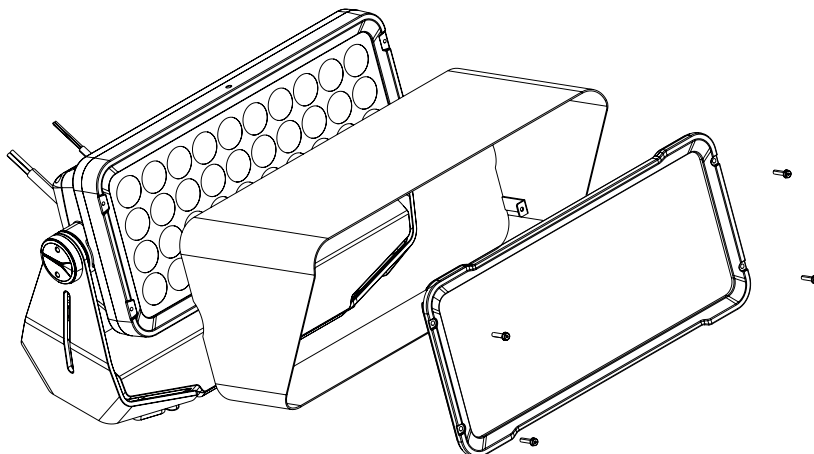
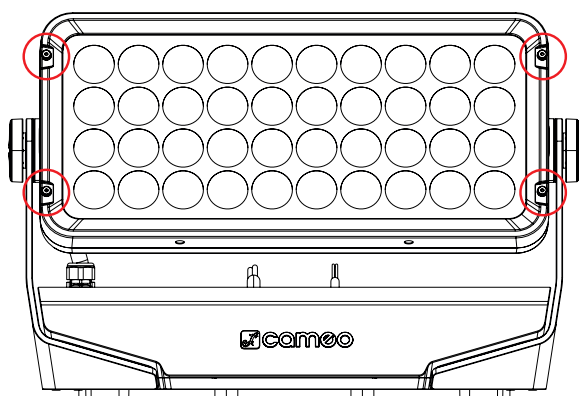
To mount accessories such as the diffuser and glare shield, loosen the 4 socket screws on the light head of the spotlight (see markings) using a suitable tool. Place the desired glare shield and, if required, a diffuser in the frame of the glare shield, then screw both to the spotlight using the previously loosened screws. The protection against foreign bodies and water, in accordance with protection class IP67, remains unchanged.

TECHNICAL DATA

PRODUCT NUMBER:	CLZW600IFULLGS
Product type:	Spotlight accessory
Type:	Glare protection (full glare shield)
Compatible spotlight:	CLZW600I
Material:	Metal (black)
Dimensions:	406 x 195 x 118 x 1.5 mm
Weight:	1.29 kg
Projected surface (incl. spotlight and mounting plate):	

PRODUCT NUMBER:	CLZW600IHALFGS
Product type:	Spotlight accessory
Type:	Glare protection (half glare shield)
Compatible spotlight:	CLZW600I
Material:	Metal (black)
Dimensions:	406 x 195 x 198/87 x 1.5 mm
Weight:	1.55 kg
Projected surface (incl. spotlight and mounting plate):	0.15 m ²

PRODUCT NUMBER:	CLZW600ISMLS20/40/100/6010
Product type:	Spotlight accessory
Type:	25°, 45°, 100°, 60° x 10° diffuser
Compatible spotlight:	CLZW600I
Material:	Metal, plastic
Dimensions:	399.5 x 188.2 x 10.3 mm
Weight:	0.47 kg
Projected surface (incl. spotlight and mounting plate):	-



INSTALLATION INSTRUCTIONS

CLZW600IFULLGS, CLZW600IHALFGS

CLZW600ISMLSD20/40/100/6010

(GLARE PROTECTION, DIFFUSERS)



DISPOSAL



Packaging:

1. Packaging can be fed into the reusable material cycle using the usual disposal methods.
2. Please separate the packaging in accordance with the disposal laws and recycling regulations in your country.

Product:

Dispose of the product in accordance with the applicable disposal regulations in your country.

MANUFACTURER'S DECLARATIONS

MANUFACTURER'S WARRANTY & LIMITATION OF LIABILITY

Adam Hall GmbH, Adam Hall Str. 1, 61267 Neu Anspach, Germany /
E-mail Info@adamhall.com / +49 (0)6081 / 9419-0.

For details of our current warranty conditions and limitation of liability,
see: [https://cdn-shop.adamhall.com/media/pdf/](https://cdn-shop.adamhall.com/media/pdf/Manufacturers-Declarations-CAMEO_DE_EN_ES_FR.pdf)

Manufacturers-Declarations-CAMEO_DE_EN_ES_FR.pdf

If you require service, please contact your distribution partner.

CE CONFORMITY

Adam Hall GmbH hereby declares that this product complies with the following directives (where applicable):

R&TTE (1999/5/EC) or RED (2014/53/EU) as of June 2017

Low Voltage Directive (2014/35/EU)

EMC Directive (2014/30/EU)

RoHS (2011/65/EU) The declaration of conformity

can be found at

www.adamhall.com.

You can also request it via info@adamhall.com.

Subject to misprints and errors, as well as technical or other modifications!

