

MONTAGEANLEITUNG

CLSG40 SNAPGRID® 40°

(FÜR KOMPATIBLE CAMEO SOFTBOXEN)



EINFÜHRUNG

Das CLSG40 SnapGrid begrenzt den Abstrahlwinkel des Scheinwerfers mit Softbox auf 40° und ist schnell und einfach zu montieren.

LIEFERUMFANG

SNAPGRID®, Transporttasche, Montageanleitung

BESTIMMUNGSGEMÄSSER GEBRAUCH

Bei dem Produkt handelt es sich um Zubehör für die Veranstaltungstechnik, sowie Studio, TV und Broadcast! Das Produkt ist für den professionellen Einsatz im Bereich der Veranstaltungstechnik, sowie Studio, TV und Broadcast entwickelt worden und ist nicht für die Verwendung in Haushalten geeignet! Weiterhin ist dieses Produkt nur für qualifizierte Benutzer mit Fachkenntnissen im Umgang mit Veranstaltungstechnik, sowie Studio, TV und Broadcast vorgesehen! Die Benutzung des Produkts außerhalb der spezifizierten technischen Daten und Betriebsbedingungen gilt als nicht bestimmungsgemäß! Haftung für Schäden und Drittschäden an Personen und Sachen durch nicht bestimmungsgemäßen Gebrauch ist ausgeschlossen!



SICHERHEITSHINWEISE

1. Lesen Sie diese Anleitung bitte sorgfältig durch.
2. Bewahren Sie alle Informationen und Anleitungen an einem sicheren Ort auf.
3. Befolgen Sie die Anweisungen.
4. Verwenden Sie das Zubehör nur in der dafür vorgesehenen Art und Weise.
5. Das SnapGrid darf nur mit kompatiblen Cameo® Softboxen verwendet werden.

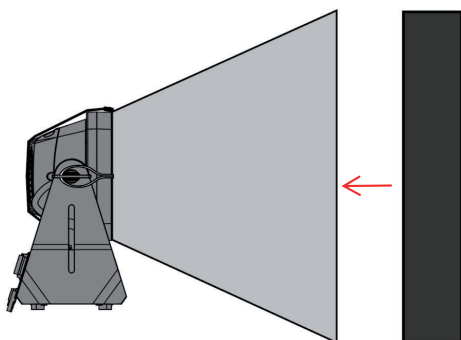
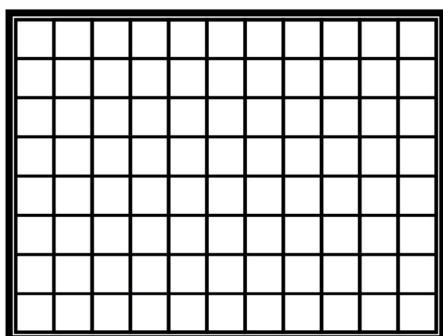


Abbildung zeigt CLZW600 plus CLZW600SSBS



6. Lassen Sie das Produkt nicht unbeaufsichtigt, während es verwendet wird.
7. Starke Hitze, Feuchtigkeit, saure und chemisch aggressive Substanzen können das Produkt beschädigen und zu einem unsicheren Betrieb führen.
8. In Verbindung mit einer Softbox bietet das Produkt eine große Windangriffsfläche und ist daher bei Wind nicht sicher. Verwenden Sie das Produkt ausschließlich bei Windstille. Bei auffrischendem Wind nehmen Sie das Produkt außer Betrieb und verstauen es windgeschützt.
9. Die Kombination der Softbox plus SnapGrid mit einem Scheinwerfer verändert den Systemschwerpunkt. Daher kann Kippgefahr entstehen. Stellen Sie den Scheinwerfer nicht ungesichert auf eine Tischkante oder Ähnliches, bzw. verwenden Sie ein geeignetes Stativ.

ERSTICKUNGSGEFAHR! VON KINDERN FERNHALTEN! DAS PRODUKT ENTHÄLT VERSCHLUCKBARE KLEINTEILE UND VERSCHLUCKBARES VERPACKUNGSMATERIAL! KUNSTSTOFFBEUTEL MÜSSEN AUSSER REICHWEITE VON KINDERN AUFBEWAHRT WERDEN!

WARTUNG UND PFLEGE

1. Reinigen Sie das SnapGrid nur von Hand mit gut temperiertem Wasser und milder Seife. Das SnapGrid darf nicht in der Maschine gewaschen werden. Zum Trocknen bitte komplett auseinanderfalten und an der Luft trocknen lassen.
2. Bitte stellen Sie immer sicher, dass Sie das SnapGrid nur dann verpacken und lagern, wenn sie vollständig trocken ist. Permanente Feuchtigkeit kann die laminierte Struktur beschädigen.
3. Transportieren und lagern Sie das SnapGrid nach Gebrauch in der Transporttasche.

MONTAGE

1. Nehmen Sie das SnapGrid aus der Transporttasche und falten es auseinander.
2. Bringen Sie nun das SnapGrid mit Hilfe des aufgenähten Klettmaterials am vorderen Innenrahmen der Softbox an.

TECHNISCHE DATEN

ARTIKELNUMMER: CLSG40

Produktart:	Scheinwerferzubehör
Typ:	40° SnapGrid für Cameo Softbox CLFSSBS, CLZW600SSBS
Material:	Coated Polyester
Farbe:	schwarz
Abmessungen (B x H x T):	750 x 560 x 85 mm
Abmessungen in Tasche (B x H x T):	470 x 195 x 35 mm
Gewicht:	0,56 kg (inkl. Tasche)
Zubehör inklusive:	Transporttasche

ENTSORGUNG



Verpackung:

1. Verpackungen können über die üblichen Entsorgungswege dem Wertstoffkreislauf zugeführt werden.
2. Bitte trennen Sie die Verpackung entsprechend der Entsorgungsgesetze und Wertstoffverordnungen in Ihrem Land.

Produkt:

Entsorgen Sie das Produkt gemäß den in Ihrem Land geltenden Entsorgungsvorschriften.

HERSTELLERERKLÄRUNGEN

HERSTELLERGARANTIE & HAFTUNGSBESCHRÄNKUNG

Adam Hall GmbH, Adam-Hall-Str. 1, D-61267 Neu Anspach /
E-Mail Info@adamhall.com / +49 (0)6081 / 9419-0.

Unsere aktuellen Garantiebedingungen und Haftungsbeschränkung finden Sie unter: https://cdn-shop.adamhall.com/media/pdf/Manufacturers-Declarations-CAMEO_DE_EN_ES_FR.pdf
Im Servicefall wenden Sie sich an Ihren Vertriebspartner.

CE-KONFORMITÄT

Hiermit erklärt die Adam Hall GmbH, dass dieses Produkt folgenden Richtlinien entspricht (soweit zutreffend):

R&TTE (1999/5/EG) bzw. RED (2014/53/EU) ab Juni 2017

Niederspannungsrichtlinie (2014/35/EU)

EMV-Richtlinie (2014/30/EU)

RoHS (2011/65/EU)

Die vollständige Konformitätserklärung finden Sie unter www.adamhall.com.

Des Weiteren können Sie diese auch unter info@adamhall.com anfragen.

INSTALLATION INSTRUCTIONS

CLSG40 SNAPGRID® 40°

(FOR COMPATIBLE CAMEO SOFTBOXES)



INTRODUCTION

The CLSG40 SnapGrid limits the beam angle of the spotlight with softbox to 40° and is quick and easy to install.

INCLUDED

SNAPGRID®, transport bag, installation instructions

APPROPRIATE USE

The product is an accessory for event technology, as well as studio, TV and broadcast! This product has been developed for professional use in the field of event technology, studio, TV and broadcast. It is not suitable for use in households! Furthermore, this product is only intended for qualified users with specialist knowledge of event technology, as well as studio, TV and broadcast! Use of the product outside the specified technical data and operating conditions is considered inappropriate! Liability for damage and third-party damage to persons and property due to inappropriate use is excluded!



SAFETY INSTRUCTIONS

1. Please read this manual carefully.
2. Keep all information and instructions in a safe place.
3. Follow the instructions.
4. Use the accessory in the prescribed manner only.
5. The SnapGrid may only be used with compatible Cameo® softboxes.

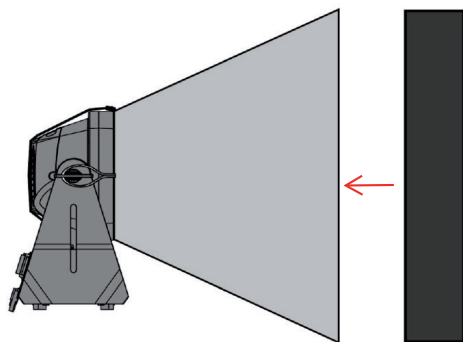
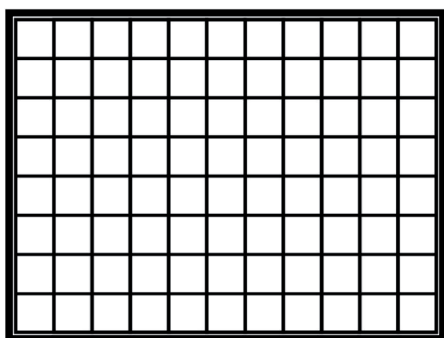


Abbildung zeigt CLZW600 plus CLZW600SSBS



6. Do not leave the product unattended while in use.
7. Intense heat, moisture, acidic and chemically aggressive substances can damage the product and lead to unsafe operation.
8. In combination with a softbox, the product offers a large wind-exposed area and is therefore not safe for use in windy conditions. Only use the product when there is no wind. If the wind starts to pick up, take the product out of operation and store it in a wind-protected place.
9. The combination of the softbox plus SnapGrid with a spotlight changes the system's centre of gravity. This may create a risk of tipping. Do not place the spotlight unsecured on a table edge or similar, or else be sure to use a suitable stand.

CHOKING HAZARD! KEEP OUT OF THE REACH OF CHILDREN! THE PRODUCT CONTAINS SMALL PARTS THAT CAN BE SWALLOWED AS WELL AS PACKAGING MATERIAL THAT CAN BE SWALLOWED! PLASTIC BAGS MUST BE KEPT OUT OF THE REACH OF CHILDREN!

MAINTENANCE AND CARE

1. Only clean the SnapGrid by hand using lukewarm water and mild soap. The SnapGrid must not be machine washed. To dry, please unfold completely and allow to air dry.
2. Please always ensure that you only pack and store the SnapGrid when it is completely dry. Permanent moisture can damage the laminated structure.
3. After use, transport and store the SnapGrid in the transport bag.

INSTALLATION

1. Remove the SnapGrid from the transport bag and unfold it.
2. Now attach the SnapGrid to the front inner frame of the softbox using the sewn-on hook-and-loop material.

TECHNICAL DATA

PRODUCT NUMBER:	CLSG40
Product type:	Spotlight accessory
Type:	40° SnapGrid for Cameo Softbox CLFSSBS, CLZW600SSBS
Material:	Coated polyester
Colour:	Black
Dimensions (W x H x D):	750 x 560 x 85 mm
Dimensions in bag (W x H x D):	470 x 195 x 35 mm
Weight:	0.56 kg (incl. bag)
Accessories included:	Transport Bag

INSTALLATION INSTRUCTIONS

CLSG40 SNAPGRID® 40°

(FOR COMPATIBLE CAMEO SOFTBOXES)



DISPOSAL



Packaging:

1. Packaging can be fed into the reusable material cycle using the usual disposal methods.
2. Please separate the packaging in accordance with the disposal laws and recycling regulations in your country.

Product:

Dispose of the product in accordance with the applicable disposal regulations in your country.

MANUFACTURER'S DECLARATIONS

MANUFACTURER'S WARRANTY & LIMITATION OF LIABILITY

Adam Hall GmbH, Adam Hall Str. 1, D-61267 Neu Anspach /
E-mail Info@adamhall.com / +49 (0)6081 / 9419-0.

For details of our current warranty conditions and limitation of liability, see: https://cdn-shop.adamhall.com/media/pdf/Manufacturers-Declarations-CAMEO_DE_EN_ES_FR.pdf
If you require service, please contact your sales partner.

CE CONFORMITY

Adam Hall GmbH hereby declares that this product complies with the following directives (where applicable):

R&TTE (1999/5/EC) or RED (2014/53/EU) as of June 2017

Low Voltage Directive (2014/35/EU)

EMC Directive (2014/30/EU)

RoHS (2011/65/EU) The declaration of conformity can be found at

www.adamhall.com.

You can also request it via info@adamhall.com

Subject to misprints and errors, as well as technical or other modifications!

