

INSTALLATION INSTRUCTIONS

DURA® SPOT FILTER

INTERCHANGEABLE LENSES FOR CAMEO DURA SPOT
DS 60, DS 100, DS 200, DS 400 SPOTLIGHTS



PRODUCT INFORMATION

This item is a product-specific accessory intended exclusively for use with Cameo Dura Spot series spotlights.

These installation instructions do not replace the user manual of the associated product. Always read the user manual first. This accessory has no influence on the intended use of the associated product. Observe the safety instructions in the user manual of the associated product! The technical specifications stated in the user manual may change in connection with this accessory.

SAFETY INSTRUCTIONS



1. Please read this manual carefully.
2. Keep all information and instructions in a safe place.
3. Follow the instructions.
4. Use the accessory in the prescribed manner only.

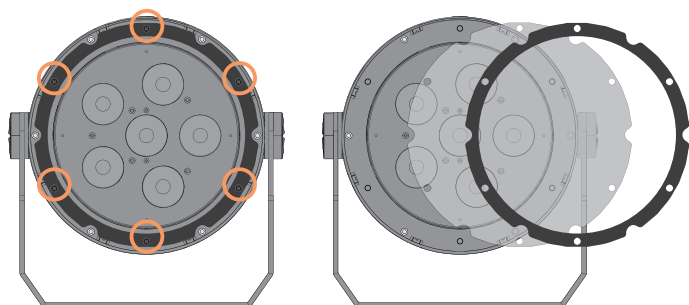
DANGER: KEEP AWAY FROM CHILDREN! THE PRODUCT CONTAINS SMALL PARTS THAT CAN BE SWALLOWED AS WELL AS PACKAGING MATERIAL THAT CAN BE SWALLOWED! PLASTIC BAGS MUST BE KEPT OUT OF THE REACH OF CHILDREN!

PACKAGING CONTENT

Remove the product from the packaging and remove all packaging material. Please check the completeness and integrity of the delivery and notify your distribution partner immediately after purchase if the delivery is not complete or if it is damaged. Each product includes the corresponding glare shield and installation instructions.

INSTALLATION

Remove the Phillips screws (see markings) from the mounting ring for the interchangeable lenses and remove the ring from the glare shield of the spotlight (pictured: DS 100). Place the lens with the textured side facing the lamp on the glare shield and then place the mounting ring over it while ensuring that the mounting holes of the lens and ring are exactly aligned with the screw holes in the spotlight. Now attach the lens and ring to the glare shield using the previously removed Phillips screws.



- Illustrations similar -

- Spotlight and mounting ring not included -

TECHNICAL SPECIFICATIONS

Product number:	CLDS60FILTER20
Type:	20° interchangeable lens for DS60
Material:	Plastic
Dimensions (Ø x height):	79 x 1,5 mm
Weight:	0.03 kg

Product number:	CLDS60FILTER40
Type:	40° interchangeable lens for DS60
Material:	Plastic
Dimensions (Ø x height):	79 x 1,5 mm
Weight:	0.03 kg

Product number:	CLDS60FILTER55
Type:	55° interchangeable lens for DS60
Material:	Plastic
Dimensions (Ø x height):	79 x 1,5 mm
Weight:	0.03 kg

Product number:	CLDS60FILTER6010
Type:	60° x10° interchangeable lens for DS60
Material:	Plastic
Dimensions (Ø x height):	79 x 1,5 mm
Weight:	0.03 kg

Product number:	CLDS100FILTER20
Type:	20° interchangeable lens for DS100
Material:	Plastic
Dimensions (Ø x height):	115 x 1,5 mm
Weight:	0.08 kg

Product number:	CLDS100FILTER40
Type:	40° interchangeable lens for DS100
Material:	Plastic
Dimensions (Ø x height):	115 x 1,5 mm
Weight:	0.08 kg

Product number:	CLDS100FILTER55
Type:	55° interchangeable lens for DS100
Material:	Plastic
Dimensions (Ø x height):	115 x 1,5 mm
Weight:	0.08 kg

Product number:	CLDS100FILTER6010
Type:	60° x 10° interchangeable lens for DS100
Material:	Plastic
Dimensions (Ø x height):	115 x 1,5 mm
Weight:	0.08 kg

Product number:	CLDS200FILTER20
Type:	20° interchangeable lens for DS200
Material:	Plastic
Dimensions (Ø x height):	140 x 1,5 mm
Weight:	0.12 kg

Product number:	CLDS200FILTER40
Type:	40° interchangeable lens for DS200
Material:	Plastic
Dimensions (Ø x height):	140 x 1,5 mm
Weight:	0.12 kg

INSTALLATION INSTRUCTIONS

DURA® SPOT FILTER

INTERCHANGEABLE LENSES FOR CAMEO DURA SPOT
DS 60, DS 100, DS 200, DS 400 SPOTLIGHTS



Product number:	CLDS200FILTER55
Type:	55° interchangeable lens for DS200
Material:	Plastic
Dimensions (Ø x height):	140 x 1,5 mm
Weight:	0.12 kg

Product number:	CLDS200FILTER6010
Type:	60° x 10° interchangeable lens for DS200
Material:	Plastic
Dimensions (Ø x height):	140 x 1,5 mm
Weight:	0.12 kg

Product number:	CLDS400FILTER20
Type:	20° interchangeable lens for DS400
Material:	Plastic
Dimensions (Ø x height):	172 x 1,5 mm
Weight:	0.23 kg

Product number:	CLDS400FILTER40
Type:	40° interchangeable lens for DS400
Material:	Plastic
Dimensions (Ø x height):	172 x 1,5 mm
Weight:	0.23 kg

Product number:	CLDS400FILTER55
Type:	55° interchangeable lens for DS400
Material:	Plastic
Dimensions (Ø x height):	172 x 1,5 mm
Weight:	0.23 kg

Product number:	CLDS400FILTER6010
Type:	60° x 10° interchangeable lens for DS400
Material:	Plastic
Dimensions (Ø x height):	172 x 1,5 mm
Weight:	0.23 kg

DISPOSAL



Packaging:

1. Packaging can be recycled using the usual disposal methods.
2. Please separate the packaging in accordance with the disposal laws and recycling regulations in your country.

Product:

Dispose of the product in accordance with the applicable disposal regulations in your country.

MANUFACTURER'S DECLARATIONS

Manufacturer's warranty & limitation of liability

Adam Hall GmbH | Adam-Hall-Str.1 | 61267 Neu-Anspach | Germany
E-mail: info@adamhall.com / +49 (0)6081 / 9419-0

Our current warranty conditions and limitation of liability can be found at:

https://cdn-shop.adamhall.com/media/pdf/Manufacturers-Declarations-CAMEO_DE_EN_ES_FR.pdf

For service requests, please contact your distribution partner.

CE conformity

Adam Hall GmbH hereby confirms that this product meets the following guidelines (where applicable):

Low-Voltage Directive (2014/35/EU)

EMC Directive (2014/30/EU)

RoHS (2011/65/EU)

RED (2014/53/EU)

Subject to misprints and errors, as well as technical or other modifications!

MONTAGEANLEITUNG

DURA® SPOT FILTER

WECHSELLINSEN FÜR CAMEO DURA SPOT
DS 60, DS 100, DS 200, DS 400 SCHEINWERFER



PRODUKTINFORMATIONEN

Bei diesem Artikel handelt es sich um produktspezifisches Zubehör, das ausschließlich für die Verwendung zusammen mit den Cameo Scheinwerfern der Dura Spot Serie vorgesehen ist. Diese Montageanleitung ersetzt nicht die Bedienungsanleitung des zugehörigen Produkts. Lesen Sie immer zuerst die entsprechende Bedienungsanleitung. Dieses Zubehör hat keinen Einfluss auf den bestimmungsgemäßen Gebrauch des zugehörigen Produkts. Beachten Sie die Sicherheitshinweise aus der Bedienungsanleitung des zugehörigen Produkts! Die in der Bedienungsanleitung ausgewiesenen technischen Daten können sich in Verbindung mit diesem Zubehörartikel verändern.

SICHERHEITSHINWEISE



1. Lesen Sie diese Anleitung bitte sorgfältig durch.
2. Bewahren Sie alle Informationen und Anleitungen an einem sicheren Ort auf.
3. Befolgen Sie die Anweisungen.
4. Verwenden Sie das Zubehör nur in der dafür vorgesehenen Art und Weise.

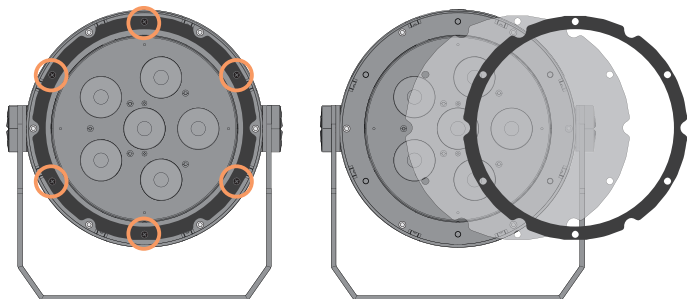
GEFAHR: VON KINDERN FERNHALTEN! DAS PRODUKT ENTHÄLT VERSCHLUCKBARE KLEINTEILE UND VERSCHLUCKBARES VERPACKUNGSMATERIAL! KUNSTSTOFFBEUTEL MÜSSEN AUSSER REICHWEITE VON KINDERN AUFBEWAHRT WERDEN!

LIEFERUMFANG

Entnehmen Sie das Produkt aus der Verpackung und entfernen Sie sämtliches Verpackungsmaterial. Bitte überprüfen Sie die Vollständigkeit und Unversehrtheit der Lieferung und benachrichtigen Sie Ihren Vertriebspartner bitte unverzüglich nach dem Kauf, falls die Lieferung nicht komplett oder beschädigt ist. Im Lieferumfang des jeweiligen Produkts ist der entsprechende Blendschutz und eine Montageanleitung enthalten.

MONTAGE

Lösen Sie die Kreuzschlitzschrauben (siehe Markierungen) vom Befestigungsring für die Wechselninsen und nehmen den Ring vom Blendschutz des Scheinwerfers (im Beispiel DS 100). Legen Sie die Linse mit der strukturierten Seite zum Leuchtmittel zeigend auf den Blendschutz und dann den Befestigungsring, so dass die Montagelöcher der Linse und des Rings exakt über den Schraublöchern im Scheinwerfer liegen. Befestigen Sie nun Linse und Ring mit Hilfe der zuvor gelösten Kreuzschlitzschrauben am Blendschutz.



- Abbildungen ähnlich -

- Scheinwerfer und Befestigungsring nicht im Lieferumfang enthalten -

TECHNISCHE DATEN

Artikelnummer:	CLDS60FILTER20
Typ:	20° Wechsellinse für DS60
Material:	Kunststoff
Abmessungen (Ø x Höhe):	79 x 1,5 mm
Gewicht:	0,03 kg

Artikelnummer:	CLDS60FILTER40
Typ:	40° Wechsellinse für DS60
Material:	Kunststoff
Abmessungen (Ø x Höhe):	79 x 1,5 mm
Gewicht:	0,03 kg

Artikelnummer:	CLDS60FILTER55
Typ:	55° Wechsellinse für DS60
Material:	Kunststoff
Abmessungen (Ø x Höhe):	79 x 1,5 mm
Gewicht:	0,03 kg

Artikelnummer:	CLDS60FILTER6010
Typ:	60° x10° Wechsellinse für DS60
Material:	Kunststoff
Abmessungen (Ø x Höhe):	79 x 1,5 mm
Gewicht:	0,03 kg

Artikelnummer:	CLDS100FILTER20
Typ:	20° Wechsellinse für DS100
Material:	Kunststoff
Abmessungen (Ø x Höhe):	115 x 1,5 mm
Gewicht:	0,08 kg

Artikelnummer:	CLDS100FILTER40
Typ:	40° Wechsellinse für DS100
Material:	Kunststoff
Abmessungen (Ø x Höhe):	115 x 1,5 mm
Gewicht:	0,08 kg

Artikelnummer:	CLDS100FILTER55
Typ:	55° Wechsellinse für DS100
Material:	Kunststoff
Abmessungen (Ø x Höhe):	115 x 1,5 mm
Gewicht:	0,08 kg

Artikelnummer:	CLDS100FILTER6010
Typ:	60° x 10° Wechsellinse für DS100
Material:	Kunststoff
Abmessungen (Ø x Höhe):	115 x 1,5 mm
Gewicht:	0,08 kg

Artikelnummer:	CLDS200FILTER20
Typ:	20° Wechsellinse für DS200
Material:	Kunststoff
Abmessungen (Ø x Höhe):	140 x 1,5 mm
Gewicht:	0,12 kg

Artikelnummer:	CLDS200FILTER40
Typ:	40° Wechsellinse für DS200
Material:	Kunststoff
Abmessungen (Ø x Höhe):	140 x 1,5 mm
Gewicht:	0,12 kg

MONTAGEANLEITUNG

DURA® SPOT FILTER

WECHSELLINSEN FÜR CAMEO DURA SPOT
DS 60, DS 100, DS 200, DS 400 SCHEINWERFER



Artikelnummer:	CLDS200FILTER55
Typ:	55° Wechsellinse für DS200
Material:	Kunststoff
Abmessungen (Ø x Höhe):	140 x 1,5 mm
Gewicht:	0,12 kg

Artikelnummer:	CLDS200FILTER6010
Typ:	60° x 10° Wechsellinse für DS200
Material:	Kunststoff
Abmessungen (Ø x Höhe):	140 x 1,5 mm
Gewicht:	0,12 kg

Artikelnummer:	CLDS400FILTER20
Typ:	20° Wechsellinse für DS400
Material:	Kunststoff
Abmessungen (Ø x Höhe):	172 x 1,5 mm
Gewicht:	0,23 kg

Artikelnummer:	CLDS400FILTER40
Typ:	40° Wechsellinse für DS400
Material:	Kunststoff
Abmessungen (Ø x Höhe):	172 x 1,5 mm
Gewicht:	0,23 kg

Artikelnummer:	CLDS400FILTER55
Typ:	55° Wechsellinse für DS400
Material:	Kunststoff
Abmessungen (Ø x Höhe):	172 x 1,5 mm
Gewicht:	0,23 kg

Artikelnummer:	CLDS400FILTER6010
Typ:	60° x 10° Wechsellinse für DS400
Material:	Kunststoff
Abmessungen (Ø x Höhe):	172 x 1,5 mm
Gewicht:	0,23 kg

ENTSORGUNG



Verpackung:

1. Verpackungen können über die üblichen Entsorgungswege dem Wertstoffkreislauf zugeführt werden.
2. Bitte trennen Sie die Verpackung entsprechend der Entsorgungsgesetze und Wertstoffverordnungen in Ihrem Land.

Produkt:

Entsorgen Sie das Produkt gemäß den in Ihrem Land geltenden Entsorgungsvorschriften.

HERSTELLERERKLÄRUNGEN

Herstellergarantie & Haftungsbeschränkung

Adam Hall GmbH, Adam-Hall-Str. 1, D-61267 Neu-Anspach /
E-Mail Info@adamhall.com / +49 (0)6081 / 9419-0

Unsere aktuellen Garantiebedingungen und Haftungsbeschränkung finden Sie unter:
https://cdn-shop.adamhall.com/media/pdf/Manufacturers-Declarations-CAMEO_DE_EN_ES_FR.pdf
Im Servicefall wenden Sie sich an Ihren Vertriebspartner.

CE-Konformität

Hiermit erklärt die Adam Hall GmbH, dass dieses Produkt folgender Richtlinie entspricht (soweit zutreffend):

Niederspannungsrichtlinie (2014/35/EU)

EMV-Richtlinie (2014/30/EU)

RoHS (2011/65/EU)

RED (2014/53/EU)

Druckfehler und Irrtümer, sowie technische oder sonstige Änderungen sind vorbehalten!