

INSTALLATION INSTRUCTIONS

S4 IP SNAPBAG SOFTBOX

FOLDABLE SOFTBOX ATTACHMENT FOR S4 IP



INTRODUCTION

The softbox, for even and soft lighting, is quick and easy to mount on the spotlight.

INCLUDED

Snapbag® softbox, transport bag, diffuser cloth, mounting instructions

APPROPRIATE USE

The product is an accessory for event technology, as well as studio, TV and broadcast! This product has been developed for professional use in the field of event technology, studio, TV and broadcast. It is not suitable for household use! Furthermore, this product is only intended for qualified users with specialist knowledge of event technology, as well as studio, TV and broadcast! Use of the product outside the specified technical data and operating conditions is considered inappropriate! Liability for damage and third-party damage to persons and property due to inappropriate use is excluded!

SAFETY INFORMATION



1. Please read this manual carefully.
2. Keep all information and instructions in a safe place.
3. Follow the instructions.

Use the softbox in the prescribed manner only.

5. The softbox may only be used with LED spotlights of the Cameo F series.
6. Do not leave the product unattended while in use.

Intense heat, moisture, acidic and chemically aggressive substances can damage the product and lead to unsafe operation.

Due to its design, the softbox offers a large wind surface and is therefore not safe in windy conditions. Only use the product when there is no wind. If the wind starts to pick up, take the product out of operation and store it in a wind-protected place.

The combination of the softbox with a spotlight changes the system's centre of gravity.

This may create a risk of tipping. Do not place the spotlight unsecured on a table edge or similar, or else be sure to use a suitable stand.

KEEP OUT OF THE REACH OF CHILDREN! THE PRODUCT CONTAINS SMALL PARTS THAT CAN BE SWALLOWED AS WELL AS PACKAGING MATERIAL THAT CAN BE SWALLOWED! PLASTIC BAGS MUST BE KEPT OUT OF THE REACH OF CHILDREN!

TECHNICAL DATA

Product number:	CLS4IPSSBS
Product type:	Spotlight accessory
Type:	Softbox for Cameo Softlight S4IP
Material:	Coated polyester
Colour:	Black
Dimensions (W x H x D):	905 x 620 x 270 mm
Dimensions in bag (W x H x D):	670 x 470 x 40 mm
Weight:	1.05 kg (incl. bag)
Accessories included:	Diffuser cloth, transport bag

DISPOSAL



Packaging:

Packaging can be fed into the reusable material cycle using the usual disposal methods.

Please separate the packaging in accordance with the disposal laws and recycling regulations in your country.

Product:

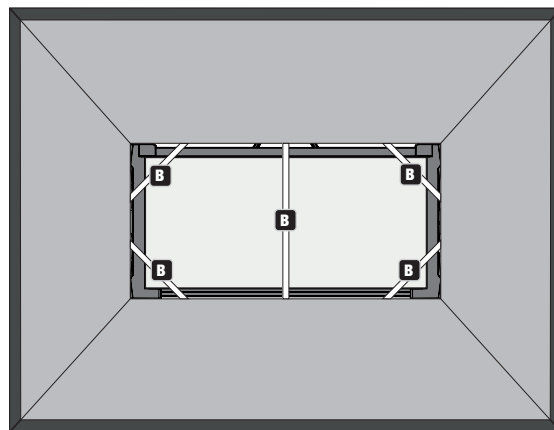
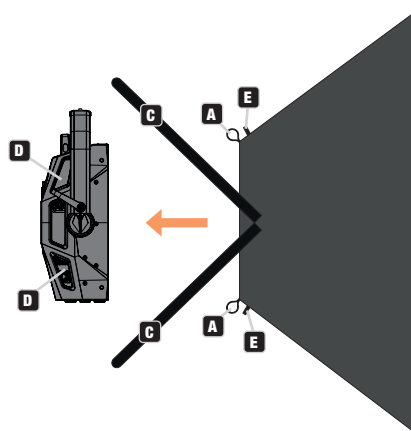
Dispose of the product in accordance with the applicable disposal regulations in your country.

MAINTENANCE AND CARE

1. Only clean the softbox by hand using lukewarm water and mild soap. The softbox should not be machine washed. To dry, please assemble completely and allow to air dry.
2. Please always ensure that you only pack and store the softbox when it is completely dry. Permanent moisture can damage the laminated structure.
3. To fold, simply bring two diagonally opposite corners together. After use, transport and store the softbox in the transport bag.

INSTALLATION

1. Remove the softbox from the transport bag and unfold it.
2. Bring the softbox with the back in front of the spotlight (see illustration) and pull the corners of the softbox over the corners of the spotlight using the white loops (A). The white bands inside the softbox (B) prevent the softbox from sliding too far over the spotlight.
3. Now pull the four Velcro straps (C) through the four grip recesses on the sides of the spotlight (D) and then through the corresponding plastic eyelets (E) on the top and bottom edge of the rear part of the softbox, tighten the Velcro straps slightly and then join hook side and loop side of the Velcro straps together.
4. Now attach the supplied diffuser cloth to the front inner frame of the softbox using the sewn-on Velcro material.



MANUFACTURER'S DECLARATIONS

Manufacturer's warranty & limitation of liability

Adam Hall GmbH, Adam-Hall-Str. 1, 61267 Neu-Anspach, Germany / E-mail info@adamhall.com / +49 (0)6081 / 9419-0.

Our current warranty conditions and limitation of liability can be found at: https://cdn-shop.adamhall.com/media/pdf/Manufacturers-Declarations-CAMEO_DE_EN_ES_FR.pdf. Contact your distribution partner for service.

UKCA- CONFORMITY

Hereby, Adam Hall Ltd. declares that this product meets the following guidelines (where applicable)

Electrical Equipment (Safety) Regulations 2016

Electromagnetic Compatibility Regulations 2016 (SI 2016/1091)

The Restriction of the Use of Certain Hazardous Substances in Electrical and Electronic Equipment Regulation 2012 (SI 2012/3032)

Radio Equipment Regulations 2017 (SI 2016/2015)

UKCA- DECLARATION OF CONFORMITY

Products that are subject to Electrical Equipment(Safety)Regulation 2016, EMC Regulation 2016 or RoHS Regulation can be requested at info@adamhall.com.

Products that are subject to the Radio Equipments Regulations 2017 (SI2017/1206) can be downloaded from www.adamhall.com/compliance/

Subject to misprints and errors, as well as technical or other modifications!

MONTAGEANLEITUNG

S4 IP SNAPBAG SOFTBOX

FALTBARER SOFTBOX-AUFSATZ FÜR S4 IP



EINFÜHRUNG

Die Softbox für gleichmäßige und weiche Beleuchtung ist schnell und einfach am Scheinwerfer zu montieren.

LIEFERUMFANG

Snapbag® Softbox, Transporttasche, Diffusortuch, Montageanleitung

BESTIMMUNGSGEMÄSSER GEBRAUCH

Bei dem Produkt handelt es sich um Zubehör für die Veranstaltungstechnik, sowie Studio, TV und Broadcast! Das Produkt ist für den professionellen Einsatz im Bereich der Veranstaltungstechnik, sowie Studio, TV und Broadcast entwickelt worden und ist nicht für die Verwendung in Haushalten geeignet! Weiterhin ist dieses Produkt nur für qualifizierte Benutzer mit Fachkenntnissen im Umgang mit Veranstaltungstechnik, sowie Studio, TV und Broadcast vorgesehen! Die Benutzung des Produkts außerhalb der spezifizierten technischen Daten und Betriebsbedingungen gilt als nicht bestimmungsgemäß! Haftung für Schäden und Drittschäden an Personen und Sachen durch nicht bestimmungsgemäßen Gebrauch ist ausgeschlossen!

SICHERHEITSHINWEISE



1. Lesen Sie diese Anleitung bitte sorgfältig durch.
2. Bewahren Sie alle Informationen und Anleitungen an einem sicheren Ort auf.
3. Befolgen Sie die Anweisungen.
4. Verwenden Sie die Softbox nur in der dafür vorgesehenen Art und Weise.
5. Die Softbox darf nur mit LED-Scheinwerfern der Cameo F-Serie verwendet werden.
6. Lassen Sie das Produkt nicht unbeaufsichtigt, während es verwendet wird.
7. Starke Hitze, Feuchtigkeit, saure und chemisch aggressive Substanzen können das Produkt beschädigen und zu einem unsicheren Betrieb führen.
8. Die Softbox bietet bauartbedingt eine große Windangriffsfläche und ist daher bei Wind nicht sicher. Verwenden Sie das Produkt ausschließlich bei Windstille. Bei auffrischendem Wind nehmen Sie das Produkt außer Betrieb und verstauen es windgeschützt.
9. Die Kombination der Softbox mit einem Scheinwerfer verändert den Systemschwerpunkt. Daher kann Kippgefahr entstehen. Stellen Sie den Scheinwerfer nicht ungesichert auf eine Tischkante oder Ähnliches, bzw. verwenden Sie ein geeignetes Stativ.

VON KINDERN FERNHALTEN! DAS PRODUKT ENTHÄLT VERSCHLUCKBARE KLEINTEILE UND VERSCHLUCKBARES VERPACKUNGSMATERIAL! KUNSTSTOFFBEUTEL MÜSSEN AUSSER REICHWEITE VON KINDERN AUFBEWAHRT WERDEN!

TECHNISCHE DATEN

Artikelnummer:	CLS4IPSSBS
Produktart:	Scheinwerferzubehör
Typ:	Softbox für Cameo Softlight S4IP
Material:	Coated Polyester
Farbe:	schwarz
Abmessungen (B x H x T):	905 x 620 x 270 mm
Abmessungen in Tasche (B x H x T):	670 x 470 x 40 mm
Gewicht:	1,05 kg (inkl. Tasche)
Zubehör inklusive:	Diffusortuch, Transporttasche

ENTSORGUNG



Verpackung:

1. Verpackungen können über die üblichen Entsorgungswege dem Wertstoffkreislauf zugeführt werden.
2. Bitte trennen Sie die Verpackung entsprechend der Entsorgungsgesetze und Wertstoffverordnungen in Ihrem Land.

Produkt:

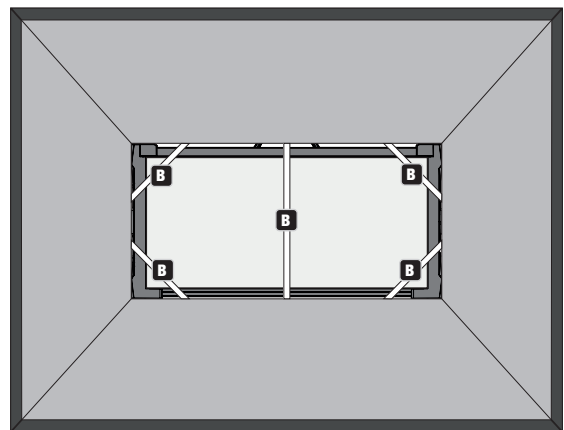
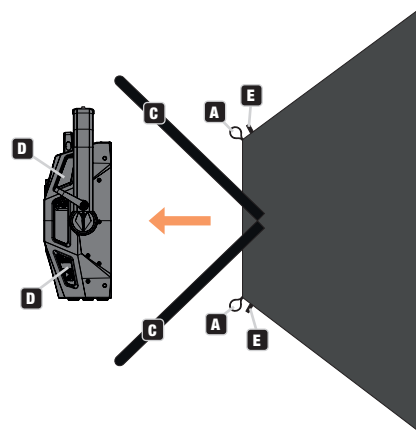
Entsorgen Sie das Produkt gemäß den in Ihrem Land geltenden Entsorgungsvorschriften.

WARTUNG UND PFLEGE

1. Reinigen Sie die Softbox nur von Hand mit gut temperiertem Wasser und milder Seife. Die Softbox darf nicht in der Maschine gewaschen werden. Zum Trocknen bitte komplett zusammenbauen und an der Luft trocknen lassen.
2. Bitte stellen Sie immer sicher, dass Sie die Softbox nur dann verpacken und lagern, wenn es vollständig trocken ist. Permanente Feuchtigkeit kann die laminierte Struktur beschädigen.
3. Zum Zusammenfallen führen Sie einfach zwei diagonal gegenüberliegende Ecken zusammen. Transportieren und lagern Sie die Softbox nach Gebrauch in der Transporttasche.

MONTAGE

1. Nehmen Sie die Softbox aus der Transporttasche und falten sie auseinander.
2. Bringen Sie die Softbox mit der Rückseite vor den Scheinwerfer (siehe Abbildung) und ziehen die Ecken der Softbox mit Hilfe der weißen Schlaufen (A) über die Ecken des Scheinwerfers. Die weißen Bänder im Inneren der Softbox (B) verhindern dabei, dass die Softbox zu weit über den Scheinwerfer gleitet.
3. Ziehen Sie nun die vier Klettbänder (C) durch die vier Griffaussparungen an den Seiten des Scheinwerfers (D) und dann durch die entsprechenden Kunststoffösen (E) an der Ober- und Unterkante des hinteren Teils der Softbox, spannen die Klettbänder leicht und fügen dann Hakenseite und Schlaufenseite der Klettbänder zusammen.
4. Bringen Sie nun das mitgelieferte Diffusortuch mit Hilfe des aufgenähten Klettmaterials am vorderen Innenrahmen der Softbox an.



HERSTELLERERKLÄRUNGEN

Herstellergarantie & Haftungsbeschränkung

Adam Hall GmbH, Adam-Hall-Str. 1, D-61267 Neu-Anspach / E-Mail Info@adamhall.com / +49 (0)6081 / 9419-0.

Unsere aktuellen Garantiebedingungen und Haftungsbeschränkung finden Sie unter: https://cdn-shop.adamhall.com/media/pdf/Manufacturers-Declarations-CAMEO_DE_EN_ES_FR.pdf

Im Servicefall wenden Sie sich an Ihren Vertriebspartner.

CE-Konformität

Hiermit erklärt die Adam Hall GmbH, dass dieses Produkt folgender Richtlinie entspricht (soweit zutreffend):

Niederspannungsrichtlinie (2014/35/EU)

EMV-Richtlinie (2014/30/EU)

RoHS (2011/65/EU)

RED (2014/53/EU)

CE-Konformitätserklärung

Konformitätserklärungen für Produkte, die der LVD, EMC, RoHS-Richtlinie unterliegen, können unter info@adamhall.com angefragt werden.

Konformitätserklärungen für Produkte, die der RED-Richtlinie unterliegen, können unter www.adamhall.com/compliance/ heruntergeladen werden.

Druckfehler und Irrtümer, sowie technische oder sonstige Änderungen sind vorbehalten!

Cameo®
is a registered brand of the Adam Hall Group.

Adam Hall GmbH | Adam-Hall-Str. 1
61267 Neu-Anspach | Germany

Phone: +49 60 81 · 94 19-0
adamhall.com