

# BEDIENUNGSANLEITUNG

## CLFSSBS

F-SERIE SNAPBAG® SOFTBOX



### EINFÜHRUNG

Die Softbox für gleichmäßige und weiche Beleuchtung ist schnell und einfach an der Torklappe des Scheinwerfers zu montieren.

### LIEFERUMFANG

Snapbag® Softbox, Transporttasche, Quarter Diffusor, Half Diffusor

### BESTIMMUNGSGEMÄSSER GEBRAUCH

Bei dem Produkt handelt es sich um Zubehör für die Veranstaltungstechnik, sowie Studio, TV und Broadcast! Das Produkt ist für den professionellen Einsatz im Bereich der Veranstaltungstechnik, sowie Studio, TV und Broadcast entwickelt worden und ist nicht für die Verwendung in Haushalten geeignet! Weiterhin ist dieses Produkt nur für qualifizierte Benutzer mit Fachkenntnissen im Umgang mit Veranstaltungstechnik, sowie Studio, TV und Broadcast vorgesehen! Die Benutzung des Produkts außerhalb der spezifizierten technischen Daten und Betriebsbedingungen gilt als nicht bestimmungsgemäß! Haftung für Schäden und Drittschäden an Personen und Sachen durch nicht bestimmungsgemäßen Gebrauch ist ausgeschlossen!



### SICHERHEITSHINWEISE

1. Lesen Sie diese Anleitung bitte sorgfältig durch.
2. Bewahren Sie alle Informationen und Anleitungen an einem sicheren Ort auf.
3. Befolgen Sie die Anweisungen.
4. Verwenden Sie die Softbox nur in der dafür vorgesehenen Art und Weise.
5. Die Softbox darf nur mit LED-Scheinwerfern der Cameo F-Serie verwendet werden.
6. Lassen Sie das Produkte nicht unbeaufsichtigt, während es verwendet wird.
7. Starke Hitze, Feuchtigkeit, saure und chemisch aggressive Substanzen können das Produkt beschädigen und zu einem unsicheren Betrieb führen.
8. Die Softbox bietet bauartbedingt eine große Windangriffsfläche und ist daher bei Wind nicht sicher. Verwenden Sie das Produkt ausschließlich bei Windstille. Bei auffrischendem Wind nehmen Sie das Produkt außer Betrieb und verstauen es windgeschützt.
9. Die Kombination der Softbox mit einem Scheinwerfer verändert den Systemschwerpunkt. Daher kann Kippgefahr entstehen. Stellen Sie den Scheinwerfer nicht ungesichert auf eine Tischkante oder Ähnliches, bzw. verwenden Sie ein geeignetes Stativ.

VON KINDERN FERNHALTEN! DAS PRODUKT ENTHÄLT VERSCHLUCKBARE KLEINTEILE UND VERSCHLUCKBARES VERPACKUNGSMATERIAL! KUNSTSTOFFBEUTEL MÜSSEN AUSSER REICHWEITE VON KINDERN AUFBEWAHRT WERDEN!

### WARTUNG UND PFLEGE

1. Reinigen Sie die Softbox nur von Hand mit gut temperiertem Wasser und milder Seife. Die Softbox darf nicht in der Maschine gewaschen werden. Zum Trocknen bitte komplett zusammenbauen und an der Luft trocknen lassen.
2. Bitte stellen Sie immer sicher, dass Sie die Softbox nur dann verpacken und lagern, wenn es vollständig trocken ist. Permanente Feuchtigkeit kann die laminierte Struktur beschädigen.
3. Transportieren und lagern Sie die Softbox nach Gebrauch in der Transporttasche.

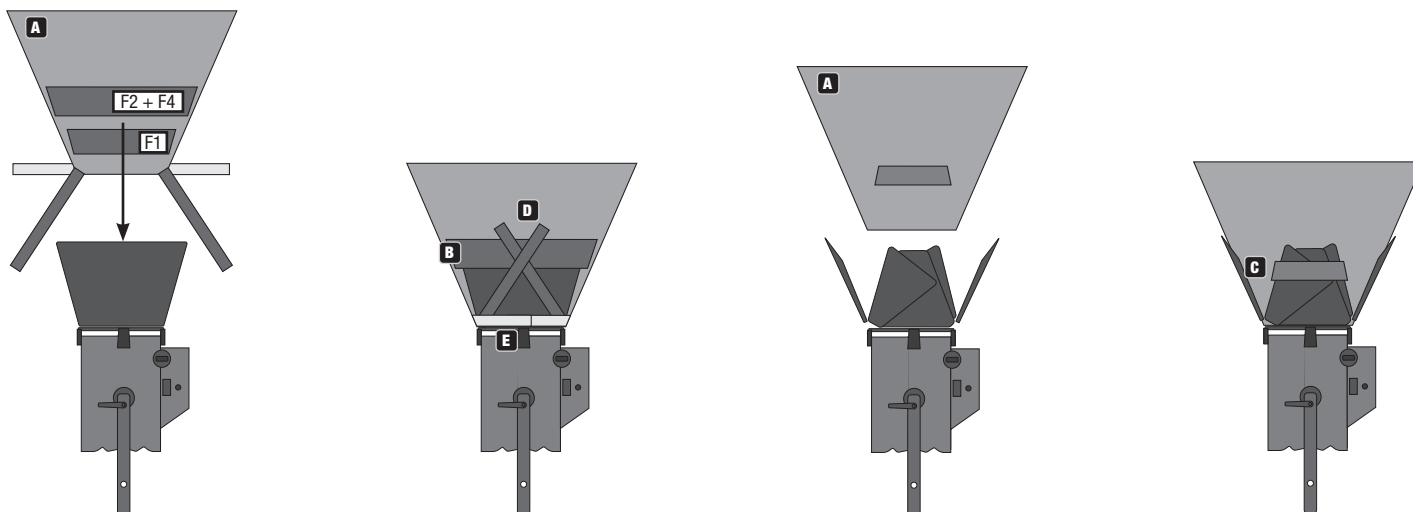
### MONTAGE

1. Nehmen Sie die Softbox aus der Transporttasche und falten sie auseinander.
2. Demontieren Sie die Fresnel-Linse vom Scheinwerfer und fahren den Zoom-Tubus mit Hilfe des Justierknopfs komplett in das Scheinwerfergehäuse.
3. Bringen Sie den Scheinwerfer mit Torklappe in senkrechte Position und klappen die Tore der Torklappe nach oben (3-teilige Tore zusammenschieben).
4. Heben Sie die Softbox von oben auf die Torklappe (A). Führen Sie die breiten Tore der Torklappe in die seitlich an der Softbox angebrachten breiten Taschen aus Klettmaterial (B) und die zusammengeschobenen Tore der Torklappe in die schmalen Gummilaschen der Softbox (C).
5. Legen Sie die dunklen Klettbänder straff über Kreuz auf die breiten Taschen der Softbox (D) und die weißen Klettbänder straff übereinander (E).
6. Bringen Sie nun das Diffusortuch (Half Diffusor) mit Hilfe des aufgenähten Klettmaterials am Innenrahmen der Softbox an.

Hinweis: Beim Montieren der Softbox auf die Torklappe des Modells F1 greifen die 3-teiligen Tore nicht in die Gummilaschen (C), daher können die 3-teiligen Torklappen auch im Inneren der Softbox positioniert werden. Für eine noch gleichmäßigere Lichtverteilung kann zusätzlich das kleine Diffusortuch (Quarter Diffusor im Lieferumfang enthalten) eingesetzt werden. Dieses wird mittels Klettmaterial im Inneren der Softbox angebracht.

### TECHNISCHE DATEN

Artikelnummer:	CLFSSBS
Produktart:	Scheinwerferzubehör
Typ:	Softbox für Cameo F-Serie
Material:	Coated Polyester
Farbe:	Schwarz
Abmessungen (B x H x T):	780 x 600 x 470mm
Abmessungen in Tasche (B x H x T):	700 x 600 x 100mm
Gewicht:	2 kg (inkl. Tasche)



### KORREKTE ENTSORGUNG DIESES PRODUKTS

(Gültig in der Europäischen Union und anderen europäischen Ländern mit Mülltrennung)

Dieses Symbol auf dem Produkt oder dazugehörigen Dokumenten weist darauf hin, dass das Gerät am Ende der Produktlebenszeit nicht zusammen mit dem normalen Hausmüll entsorgt werden darf, um Umwelt- oder Personenschäden durch unkontrollierte Abfallentsorgung zu vermeiden. Bitte entsorgen Sie dieses Produkt getrennt von anderen Abfällen und führen es zur Förderung nachhaltiger Wirtschaftskreisläufe dem Recycling zu. Als Privatkunde erhalten Sie Informationen zu umweltfreundlichen Entsorgungsmöglichkeiten über den Händler, bei dem das Produkt erworben wurde, oder über die entsprechenden regionalen Behörden. Als gewerblicher Nutzer kontaktieren Sie bitte Ihren Lieferanten und prüfen die ggf. vertraglich vereinbarten Konditionen zur Entsorgung der Geräte. Dieses Produkt darf nicht zusammen mit anderen gewerblichen Abfällen entsorgt werden.

### HERSTELLERGARANTIE & HAFTUNGSBESCHRÄNKUNG

Unsere aktuellen Garantiebedingungen und Haftungsbeschränkung finden Sie unter: [https://cdn-shop.adamhall.com/media/pdf/MANUFACTURERS-DECLARATIONS\\_CAMEO.pdf](https://cdn-shop.adamhall.com/media/pdf/MANUFACTURERS-DECLARATIONS_CAMEO.pdf)

Im Service Fall wenden Sie sich bitte an Adam Hall GmbH, Adam-Hall-Str. 1, 61267 Neu Anspach  
E-Mail [Info@adamhall.com](mailto:Info@adamhall.com) / +49 (0)6081 / 9419-0

Druckfehler und Irrtümer, sowie technische oder sonstige Änderungen sind vorbehalten!



# USER MANUAL

## CLFSSBS

F-SERIES SNAPBAG® SOFTBOX



### INTRODUCTION

The Softbox for uniform and soft lighting is quick and easy to install on the spotlight's barn door.

### SCOPE OF DELIVERY

Snapbag® Softbox, transport bag, quarter diffuser, half diffuser

### INTENDED USE

The product is an accessory for event technology as well as studio, TV, and broadcasting applications! The product has been specially developed for professional use in the area of event technology as well as studio, TV, and broadcasting applications, and is not suitable for household use! This product is also only intended for qualified users with expertise in event technology as well as in the studio, TV, and broadcasting fields! Use of the product contrary to the specified technical specifications and operating conditions is considered improper! Liability for damages or third-party damage to persons and property due to improper use is excluded!



### SAFETY INFORMATION

1. Please read this user manual carefully.
2. Keep all information and instructions in a safe place.
3. Follow the instructions.
4. Use the Softbox only as properly intended.
5. The Softbox may only be used with Cameo F series' LED spotlights.
6. Do not leave the product unattended while it is in use.
7. Intense heat, moisture, acidic and chemically aggressive substances can damage the product and may make the product unsafe to operate.
8. The Softbox been designed with a large surface area and is therefore not safe in windy conditions. Only use the product when there is no wind. Take the product out of service when the wind picks up and store it in an area sheltered from the wind.
9. The system's center of gravity is altered when the Softbox is combined with a spotlight, which can lead to a danger of tipping over. Only place the spotlight on the edge of a table, etc. if it has been secured, or use a suitable stand for it.

KEEP AWAY FROM CHILDREN! THE PRODUCT CONTAINS SMALL PARTS AND PACKAGING MATERIAL THAT COULD BE SWALLOWED! PLASTIC BAGS MUST BE KEPT OUT OF THE REACH OF CHILDREN!

### CARE AND MAINTENANCE

1. Handwash the Softbox only with mild soap and slightly warm water. The Softbox is not suitable for washing by machine. To dry the Softbox, completely assemble it and allow it to air-dry.
2. Always make sure to pack and store the Softbox when it is completely dry. The laminated structure can be damaged by permanent moisture.
3. Transport and store the Softbox in the transport bag after use.

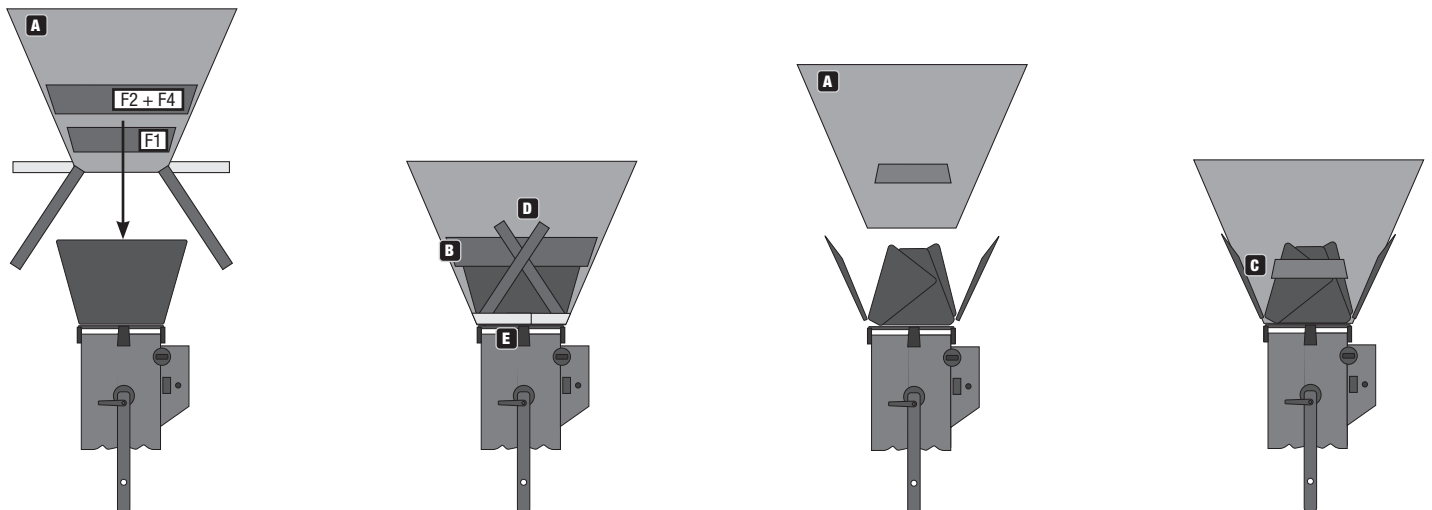
### INSTALLATION

1. Remove the Softbox from the transport bag and unfold it.
2. Remove the Fresnel lens from the spotlight and use the adjustment knob to insert the zoom tube all the way into the spotlight housing.
3. Position the spotlight with the barn door in the upright position and fold up the barn door flaps (push together 3-part flaps).
4. Lift the Softbox from above onto the barn door (A). Insert the wide barn door flaps into the wide Velcro pockets (B) attached to the side of the Softbox and guide the barn door flaps which have been pushed together into the Softbox's rubber tabs (C).
5. Cross and pull tight the dark Velcro strips on top of the Softbox's wide pockets (D) and lay the white Velcro strips tightly on top of each other (E).
6. Now use the sewn-on Velcro to attach the diffuser cloth (half diffuser) to the Softbox's inner frame.

Note: To attach the Softbox to the F1 model's barn door, the 3-part flaps do not reach into the rubber tabs (C), meaning the 3-part barn doors can also be positioned inside the Softbox. The small diffuser cloth (quarter diffuser included with the product contents) can also be used for the uniform distribution of light. The cloth is attached to the inside of the Softbox with the Velcro.

### TECHNISCHE DATEN

Article number:	CLFSSBS
Product type:	Spotlight accessory
Type:	Softbox for Cameo F series
Material:	Coated polyester
Color:	Black
Dimensions (W × H × D):	780 × 600 × 470 mm
Dimensions in bag (W × H × D):	700 × 600 × 100 mm
Weight:	2 kg (incl. bag)



### PROPER DISPOSAL OF THIS PRODUCT

(Valid in the European Union and other European countries with waste separation)

This symbol on the product or the associated documents indicates that the device must not be disposed of with normal household waste at the end of the product's life, in order to prevent environmental damage or personal injury caused by the uncontrolled disposal of waste. Please dispose of this product separately from other waste and recycle it to promote sustainable economic cycles. Private customers can contact the dealer from whom the product was purchased or the relevant local authorities to obtain information on environmentally friendly waste management. Commercial users can contact their supplier and check the contractually agreed terms and conditions on the disposal of equipment. This product must not be disposed of with other commercial waste.

### MANUFACTURER'S WARRANTY & LIMITATION OF LIABILITY

Our currently valid warranty conditions and limitation of liability are available at: [https://cdn-shop.adamhall.com/media/pdf/MANUFACTURERS-DECLARATIONS\\_CAMEO.pdf](https://cdn-shop.adamhall.com/media/pdf/MANUFACTURERS-DECLARATIONS_CAMEO.pdf)

For servicing, please contact Adam Hall GmbH, Adam-Hall-Str. 1, 61267 Neu Anspach  
E-mail: [Info@adamhall.com](mailto:Info@adamhall.com) / +49 (0)6081 / 9419-0

Subject to printing errors and mistakes, as well as technical or other changes!

