

# INSTALLATION INSTRUCTIONS

## H1 WALL MOUNT

WALL MOUNTING KIT FOR H1 SERIES



### PRODUCT INFORMATION

This item is a product-specific accessory intended exclusively for use with Cameo H1 series spotlights.

These installation instructions do not replace the user manual of the associated product. Always read the relevant user manual first.

This accessory has no influence on the intended use of the associated product.

Observe the safety instructions in the user manual of the associated product!

The technical data given in the user manual may change in connection with this accessory.

### INCLUDED

Remove the product from the packaging and remove all packaging material.

Please check the completeness and integrity of the delivery and notify your distribution partner immediately after purchase if the delivery is not complete or if it is damaged.

Product includes:

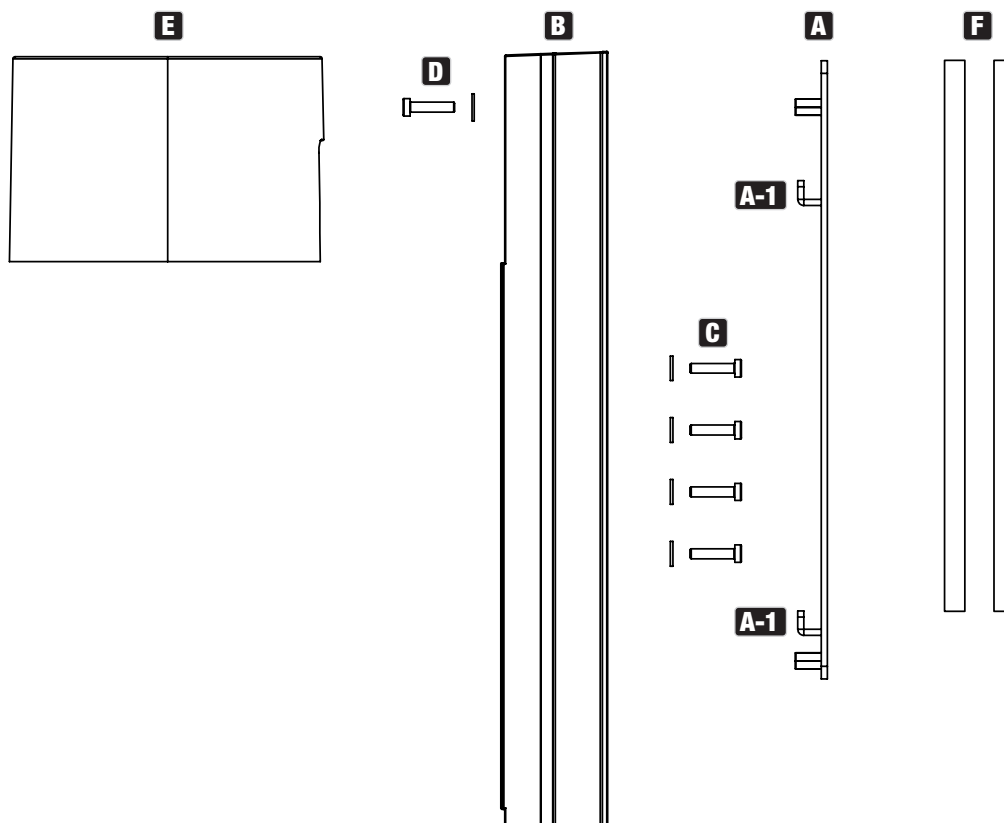
- A. 1 x wall mounting plate
  - B. 1 x connecting element
  - C. 4 x fixing screw M4 x 18 plus washers
  - D. 1 x locking screw M4 x 18 plus washer
  - E. 1 x cover cap
  - F. 2 x long covering rail
- Installation instructions



### SAFETY INSTRUCTIONS

1. Please read this manual carefully.
2. Keep all information and instructions in a safe place.
3. Follow the instructions.
4. Use the accessory in the prescribed manner only.

**HAZARD: KEEP OUT OF THE REACH OF CHILDREN! THE PRODUCT CONTAINS SMALL PARTS THAT CAN BE SWALLOWED AS WELL AS PACKAGING MATERIAL THAT CAN BE SWALLOWED! PLASTIC BAGS MUST BE KEPT OUT OF THE REACH OF CHILDREN!**



# INSTALLATION INSTRUCTIONS

## H1 WALL MOUNT

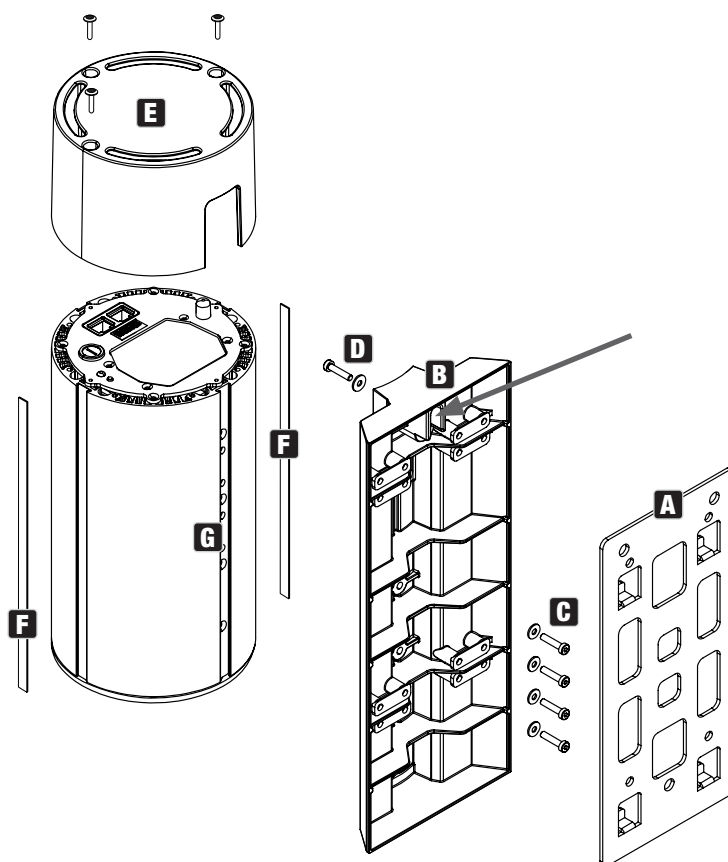
WALL MOUNTING KIT FOR H1 SERIES



### MOUNTING

The spotlight can be mounted on a wall using the wall mounting kit, either as an uplight or rotated through 180° as a downlight. Before installation, ensure that the spotlight is completely disconnected from the power supply and that the power supply cable is free from voltage. Check that the connections are secure during all assembly steps!

1. Using suitable fixing materials, mount the wall mounting plate A on a suitable wall in the desired position with the 4 mounting hooks A-1 pointing vertically upwards. The cables for the power and signal supply can be fed through various openings in the plate.
2. Using a suitable tool, loosen the 4 screws from the end ring on the back of the spotlight and remove the end ring.
3. Loosen the mounting bracket with the sockets from the spotlight as described in the H1 spotlight instructions and remove the 4 short cover rails from the side slots.
4. Remove the long cover rail from slot G. The 4 threads in the slot for fastening connecting element B to the spotlight are now exposed.
5. Fasten the connecting element B to the spotlight using the 4 enclosed screws and washers C.
6. Feed the cables for the power and signal supply through the corresponding opening in the connecting element (see arrow).
7. Guide the spotlight and connecting element from above onto the wall mounting plate and press it downwards. Ensure that the mounting hooks A-1 on the wall mounting plate engage securely in the corresponding lugs on the connecting element. Now secure the connection with the enclosed locking screw and washer D.
8. Remove the terminal cover from the spotlight and connect the cables for the power and signal supply as described in the instructions for the H1 spotlight.
9. Insert the long cover rails F into the side slots for the cover of the U-bolt connection.
10. Place the cover cap E with the recess facing the connecting element on the rear of the spotlight and fasten it with 3 of the screws previously loosened from the end ring.



When installing as an uplight, make sure that the cover rails do not fall out of the respective slots, as they are not secured by the end ring or the cover cap during installation. Tip: Secure the rails during installation using an adhesive strip that can be removed without leaving any residue.

### TECHNICAL DATA

<b>PRODUCT NUMBER:</b>	<b>CLH1WALLMOUNT(WH)</b>
Product type:	Spotlight accessory
Type:	Wall mounting kit for Cameo H1 series
Material:	Metal, plastic
Components:	Wall mounting plate, connecting element, cover plate, 2 x cover rails, screw set
Colour:	black (CLH1WALLMOUNT) white (CLH1WALLMOUNTWH)
Dimensions	
Mounting plate (W x H x D):	118.6 x 250 x 13 mm
Dimensions	
Connecting elements (W x H x D):	125.9 x 315 x 43.2 mm
Weight:	1.3 kg



# INSTALLATION INSTRUCTIONS

## H1 WALL MOUNT

WALL MOUNTING KIT FOR H1 SERIES



### DISPOSAL



Packaging:

1. Packaging can be fed into the reusable material cycle using the usual disposal methods.
2. Please separate the packaging in accordance with the disposal laws and recycling regulations in your country.

Product:

Dispose of the product in accordance with the applicable disposal regulations in your country.

### MANUFACTURER'S DECLARATIONS

#### MANUFACTURER'S WARRANTY & LIMITATION OF LIABILITY

Adam Hall GmbH, Adam-Hall-Str. 1, D-61267 Neu Anspach /

E-mail [Info@adamhall.com](mailto:Info@adamhall.com) / +49 (0)6081 / 9419-0.

For details of our current warranty conditions and limitation of liability, see:

[https://cdn-shop.adamhall.com/media/pdf/Manufacturers-Declarations-CAMEO\\_DE\\_EN\\_ES\\_FR.pdf](https://cdn-shop.adamhall.com/media/pdf/Manufacturers-Declarations-CAMEO_DE_EN_ES_FR.pdf)

If you require service, please contact your distribution partner.

#### UKCA CONFORMITY

Adam Hall GmbH hereby declares that this product complies with the following directives (where applicable):

R&TTE (1999/5/EC) or RED (2014/53/EU) as of June 2017

Low Voltage Directive (2014/35/EU)

EMC Directive (2014/30/EU)

RoHS (2011/65/EU) The declaration of conformity

can be found at [www.adamhall.com](http://www.adamhall.com).

You can also request it via [info@adamhall.com](mailto:info@adamhall.com)

**Subject to misprints and errors, as well as technical or other modifications!**

# MONTAGEANLEITUNG

## H1 WALL MOUNT

WANDHALTERUNGSSET FÜR H1 SERIE



### PRODUKTINFORMATIONEN

Bei diesem Artikel handelt es sich um produktspezifisches Zubehör, das ausschließlich für die Verwendung zusammen mit den Cameo Scheinwerfern der H1 Serie vorgesehen ist.

Diese Montageanleitung ersetzt nicht die Bedienungsanleitung des zugehörigen Produkts. Lesen Sie immer zuerst die entsprechende Bedienungsanleitung.

Dieses Zubehör hat keinen Einfluss auf den bestimmungsgemäßen Gebrauch des zugehörigen Produkts.

Beachten Sie die Sicherheitshinweise aus der Bedienungsanleitung des zugehörigen Produkts!

Die in der Bedienungsanleitung ausgewiesenen technischen Daten können sich in Verbindung mit diesem Zubehörartikel verändern.



### SICHERHEITSHINWEISE

1. Lesen Sie diese Anleitung bitte sorgfältig durch.
2. Bewahren Sie alle Informationen und Anleitungen an einem sicheren Ort auf.
3. Befolgen Sie die Anweisungen.
4. Verwenden Sie das Zubehör nur in der dafür vorgesehenen Art und Weise.

GEFAHR: VON KINDERN FERNHALTEN! DAS PRODUKT ENTHÄLT VERSCHLUCKBARE KLEINTEILE UND VERSCHLUCKBARES VERPACKUNGSMATERIAL! KUNSTSTOFFBEUTEL MÜSSEN AUSSER REICHWEITE VON KINDERN AUFBEWAHRT WERDEN!

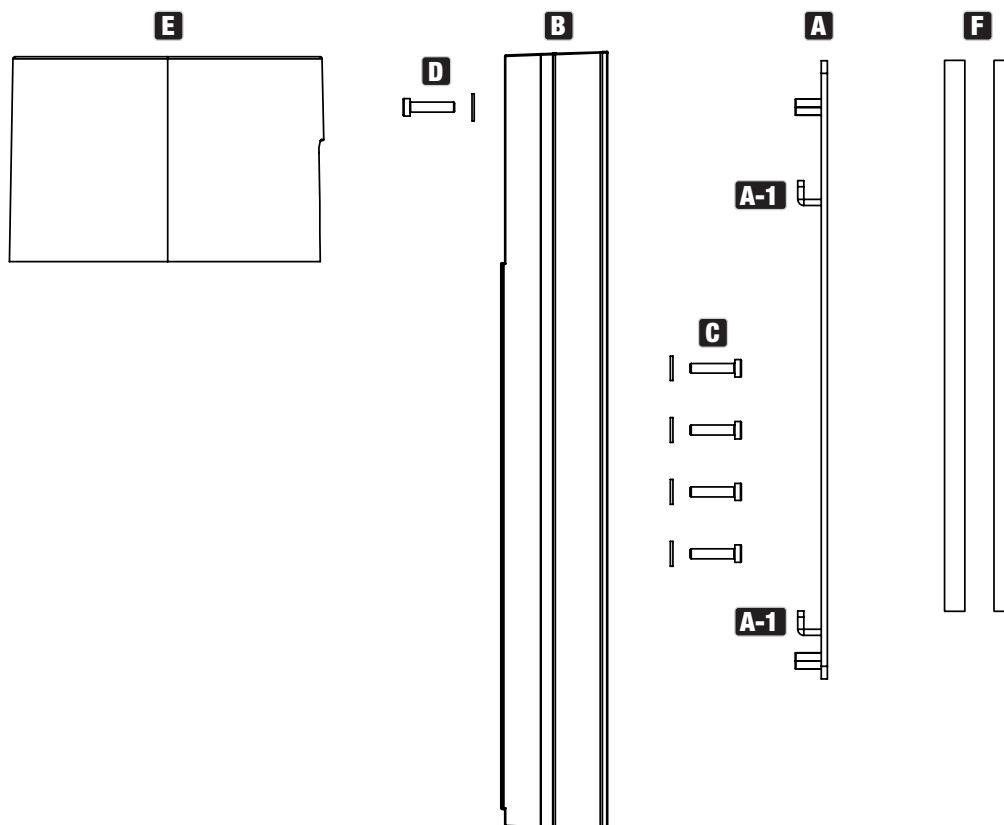
### LIEFERUMFANG

Entnehmen Sie das Produkt aus der Verpackung und entfernen Sie sämtliches Verpackungsmaterial.

Bitte überprüfen Sie die Vollständigkeit und Unversehrtheit der Lieferung und benachrichtigen Sie Ihren Vertriebspartner bitte unverzüglich nach dem Kauf, falls die Lieferung nicht komplett oder beschädigt ist.

Im Lieferumfang des Produkts sind enthalten:

- A. 1x Wandmontageplatte
  - B. 1x Verbindungselement
  - C. 4x Befestigungsschraube M4x18 plus Unterlegscheiben
  - D. 1x Arretierschraube M4x18 plus Unterlegscheibe
  - E. 1x Abdeckkappe
  - F. 2x Abdeckschiene lang
- Montageanleitung



# MONTAGEANLEITUNG

## H1 WALL MOUNT

WANDHALTERUNGSSET FÜR H1 SERIE



### MONTAGE

Der Scheinwerfer kann mit Hilfe des Wandhalterungssets als Uplight oder um 180° gedreht als Downlight an einer Wand befestigt werden.

Stellen Sie vor der Montage sicher, dass der Scheinwerfer allpolig vom Stromnetz getrennt ist und dass das Kabel für die Spannungsversorgung spannungsfrei ist! Überprüfen Sie die Verbindungen bei allen Montageschritten auf festen Halt!

1. Bringen Sie die Wandmontageplatte A mit Hilfe von geeignetem Befestigungsmaterial an der gewünschten Stelle einer dafür geeigneten Wand mit den 4 Befestigungshaken A-1 senkrecht nach oben zeigend an. Die Kabel für die Spannungs- und Signalversorgung können dabei durch diverse Öffnungen in der Platte hindurchgeführt werden.

2. Lösen Sie die 4 Schrauben vom Abschlussring auf der Rückseite des Scheinwerfers mit einem geeigneten Werkzeug und entfernen ihn.

3. Lösen Sie, wie in der Anleitung des H1 Scheinwerfers beschrieben, den Montagebügel mit den Sockeln vom Scheinwerfer und entfernen die 4 kurzen Abdeckschienen aus den seitlichen Nuten.

4. Nehmen Sie die lange Abdeckschiene aus der Nut G. Nun liegen die 4 Gewinde in der Nut zum Befestigen des Verbindungselements B am Scheinwerfer frei.

5. Befestigen Sie das Verbindungselement B mit Hilfe der 4 beiliegenden Schrauben und Unterlegscheiben C am Scheinwerfer.

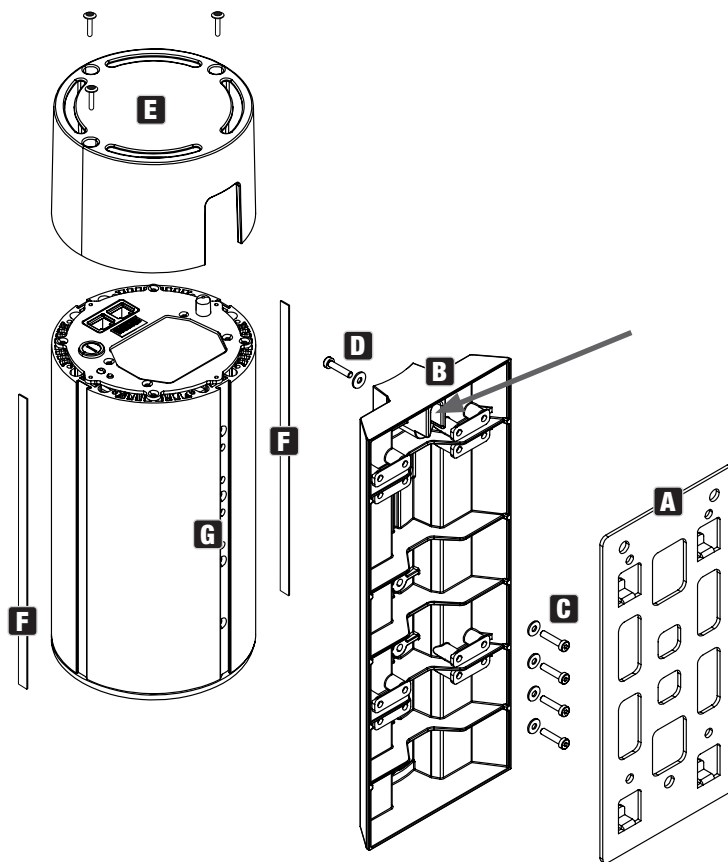
6. Führen Sie die Kabel für die Spannungs- und Signalversorgung durch die entsprechende Öffnung im Verbindungselement (siehe Pfeil).

7. Führen Sie den Scheinwerfer plus Verbindungselement von oben auf die Wandmontageplatte und drücken ihn nach unten. Beachten Sie dabei, dass die Befestigungshaken A-1 an der Wandmontageplatte sicher in die entsprechenden Ösen am Verbindungselement greifen. Sichern Sie nun die Verbindung mit Hilfe der beiliegenden Arretierschraube plus Unterlegscheibe D.

8. Entfernen Sie die Terminalabdeckung vom Scheinwerfer und schließen die Kabel für die Spannungs- und Signalversorgung entsprechend der Beschreibung in der Anleitung für den H1 Scheinwerfer an.

9. Führen Sie die langen Abdeckschienen F in die seitlichen Nuten zur Abdeckung der Bügelverschraubung ein.

10. Setzen Sie die Abdeckkappe E mit der Aussparung zum Verbindungselement zeigend auf die Rückseite des Scheinwerfers und befestigen sie mit 3 der zuvor vom Abschlussring gelösten Schrauben.



Achten Sie bei der Montage als Uplight darauf, dass die Abdeckschienen nicht aus den jeweiligen Nuten fallen, da sie während der Montage nicht durch den Abschlussring bzw. die Abdeckkappe gesichert sind. Tipp: Fixieren Sie die Schienen während der Montage mit Hilfe eines rückstandslos entfernbaren Klebestreifens.

### TECHNISCHE DATEN

<b>ARTIKELNUMMER:</b>	<b>CLH1 WALLMOUNT(WH)</b>
Produktart:	Scheinwerferzubehör
Typ:	Wandhalterungsset für Cameo H1 Serie
Material:	Metall / Kunststoff
Komponenten:	Wandmontageplatte, Verbindungselement, Abdeckplatte, 2x Abdeckschiene, Schraubensatz
Farbe:	schwarz (CLH1WALLMOUNT) weiß (CLH1WALLMOUNTWH)
Abmessungen Montageplatte (B x H x T):	118,6 x 250 x 13 mm
Abmessungen Verbindungselemente (B x H x T):	125,9 x 315 x 43,2 mm
Gewicht:	1,3 kg

## ENTSORGUNG



Verpackung:

1. Verpackungen können über die üblichen Entsorgungswege dem Wertstoffkreislauf zugeführt werden.
2. Bitte trennen Sie die Verpackung entsprechend der Entsorgungsgesetze und Wertstoffverordnungen in Ihrem Land.

Produkt:

Entsorgen Sie das Produkt gemäß den in Ihrem Land geltenden Entsorgungsvorschriften.

## HERSTELLERERKLÄRUNGEN

### HERSTELLERGARANTIE & HAFTUNGSBESCHRÄNKUNG

Adam Hall GmbH, Adam-Hall-Str. 1, D-61267 Neu Anspach /

E-Mail [Info@adamhall.com](mailto:Info@adamhall.com) / +49 (0)6081 / 9419-0.

Unsere aktuellen Garantiebedingungen und Haftungsbeschränkung finden Sie unter:

[https://cdn-shop.adamhall.com/media/pdf/Manufacturers-Declarations-CAMEO\\_DE\\_EN\\_ES\\_FR.pdf](https://cdn-shop.adamhall.com/media/pdf/Manufacturers-Declarations-CAMEO_DE_EN_ES_FR.pdf)

Im Servicefall wenden Sie sich an Ihren Vertriebspartner.

### CE-KONFORMITÄT

Hiermit erklärt die Adam Hall GmbH, dass dieses Produkt folgenden Richtlinien entspricht (soweit zutreffend):

R&TTE (1999/5/EG) bzw. RED (2014/53/EU) ab Juni 2017

Niederspannungsrichtlinie (2014/35/EU)

EMV-Richtlinie (2014/30/EU)

RoHS (2011/65/EU)

Die vollständige Konformitätserklärung finden Sie unter

[www.adamhall.com](http://www.adamhall.com).

Des Weiteren können Sie diese auch unter [info@adamhall.com](mailto:info@adamhall.com) anfragen.